

Inredning

Köksinredning kök Vedum

Följande information är hämtad från Vedum.

SKÖTSELRÅD

Kökssnickerier

VÄLKOMMEN TILL DITT NYA VEDUM KÖK!

Genom att sköta ditt nya kök på rätt sätt håller du det nytt och fräscht längre. Ytorna har olika beläggning och reagerar olika i kontakt med rengöringsmedel och kemikalier. Här är några råd som ditt nya Vedumkök mår bra av.

SKÅPSTOMMAR

Skåpstommarna är i allmänhet uppbyggda av melaminbelagd spånskiva. Melaminskiktet är hårt och mycket lätt att rengöra. Det är dessutom mycket resistent mot olika kemikalier. För rengöring rekommenderas att:

- Torka med en fuktig trasa och diskmedelslösning. Koncentrerat handdiskmedel kan också användas.
- Om ytan är mycket smutsig kan en blandning av 1 del aceton och 3 delar T-sprit användas.
- Använd aldrig rengöringsmedel innehållande ammoniak, stålull eller liknande som har slipande effekt.
- Eftertvätta alltid med rent vatten och torka torrt så att vatten inte blir stående och tränger in i befintliga skarvar, speciellt gäller detta i luckornas kanter.
- OBS! Placera inte kaffebryggare eller vattenkokare så att ångan strömmar upp mot ljusramplisten eller underkant på skåp och luckor.



Torka alltid bort vatten som hamnat på luckor eller andra ytor som till exempel bänkskivor.

MÅLADE, FOLIERADE OCH MELAMINBELAGDA YTOR

Rengörs med milda och i hushåll vanligt förekommande rengöringsmedel. Använd en fuktig trasa med rengöringsmedel. Eftertorka med enbart vattenfuktad trasa så att rengöringsmedlet avlägsnas. Torka sedan med torr trasa. Använd aldrig rengöringsmedel innehållande ammoniak, stålull eller liknande som har slipande effekt. Lacknafta eller bensin kan användas för borttagning av svåra fläckar.

Tänk på att alltid torka av under diskbänkskåp och luckornas kanter. De är inte avsedda att klara vatten som blir stående. Torka även av luckorna på var sida om diskmaskinen och även den eventuella integrerade luckan på diskmaskinen. Bättringsmåla slagmärken/skador omgående på målade luckor för att slippa fuktskador. Tänk på att fläckar och repor upplevs mer synliga på svarta och mörka kulörer.

LACKERADE OCH LASERADE FANERYTOR

Rengör fördelaktigast med endast fuktig trasa. Använd aldrig rengöringsmedel innehållande ammoniak, stålull eller liknande som har slipande effekt. Thinner får ej användas.

VANLIGA FRÅGOR

VARFÖR SER INTE MITT KÖK UT SOM I UTSTÄLLNINGEN/ KATALOGEN?

Tänk på att trä är ett levande material som inte har samma struktur/ utseende genom hela trädet. Detta kan även påverka kulörer som påföres så de inte blir identiska alla gånger. Ljusinfall och ljussättning kan påverka synintrycket, färger kan få olika nyanser beroende på lamptyp och mängden "naturligt"-ljus. Men charmen med ett träkök är just att alla delar inte är identiska utan man kan se vissa variationer och detta berättigar därför normalt inte till reklamationer.

VARFÖR ÄR DET FÄRGSKILLNAD MELLAN MASSIVA OCH FANERADE DETALJER ELLER DETALJER I LAMINAT?

Detta är ett faktum då vissa material ej är lämpliga till vissa detaljer. T.ex. har en fanerad sockel överlägsna egenskaper gentemot en homogen sockel vad gäller formbeständighet. Homogent trä har en förmåga att "slå" och "vrída" sig, och det vill man inte.

VARFÖR SER KÖKET "BROKIGT" UT?

Trä är som ett levande material och mognar en tid efter montering. Vissa träslag har en mognadstid på över 6 månader. Detta skall finnas i åtanke när man köper träluckor att de måste tillåtas mogna, detta berättigar normalt inte till reklamationer.

VARFÖR "GULNAR" MINA LUCKOR?

Ljusa målade luckor har viss benägenhet att "åldersgulna" beroende på bland annat ljuspåverkan. Kraftig rökning och vitmålade kök hör inte ihop. Nikotinet gör att luckorna gulnar, ingen vit färg motstår detta.

VARFÖR "SLÅR" SIG MIN LUCKA?

Ett nybyggt hus som ej är fullt uttorkat innehåller en mängd fukt. Även i ett gammalt hus kan fuktigheten variera kraftigt mellan årstiderna. Och detta kan leda till att framför allt "större" luckor i trä kan bli skeva, då de torkar mer från en sida än den andra. Ibland kan detta avhjälpas med magneter på lucka och i stomme. Detta fenomen kan inträffa i skafferiskåp där man har en ventil med friskluft. Den luften är normalt fuktigare än inomhusluften. Massiva träluckor är alltid ett levande material och utsätts hela tiden för olika fuktighetskvoter i luften vilket gör att luckorna alltid kommer röra sig lite. Detta berättigar normalt inte till några reklamationer.

VARFÖR GÅR INTE LUCKORNA ATT JUSTERA?

Det beror sannolikt på att skåpen inte är monterade korrekt. Kontrollera med vattenpass att de sitter rätt, både lodrätt och vågrätt. Om väggarna inte är jämna, lägg något mellan skåpet och väggen så att skåpet inte dras ur vinkel när det skruvas fast i väggen.

Laminatbänkskivor

MATERIALET

Stommen i bänkskivan består av högvärdig snickeri-spånskiva. Tillverkningen kontrolleras regelbundet så att avgången av fri formaldehyd håller sig väl under fastställda gränsvärden. Laminatet på ovsidan är ett högtryckslaminat, som till mer än 65% består av kraftpapper, impregnerat med fenolharts. Över detta ligger ett tryckt mönsterpapper, täckt med melamin. Undersidan är klädd med laminatbalans med inbyggd fuktspärr av Polyeten. Avsågningar och spån som uppkommer under monteringen kan deponeras, komposteras eller förbrännas i godkänd anläggning för industriell förbränning.

RENGÖRING

Rengör laminatyten regelbundet med vatten och handdiskmedel. En mjuk nylonborste kan användas på svårare fläckar på en laminatyta med struktur. Vid rengöring använd aldrig några slipande rengöringsmedel på laminatyten som t ex skurpulver, stålull, nylonsvamp eller liknande. Detta kan repa ytan. Vid envisa fläckar går det bra att använda medel som T-sprit, laminatcleaner eller acetone. Undvik att koncentrerade mineralsyror och starkt färgande ämnen såsom jod, vätesuperoxid och bläck kommer i beröring med plastlaminatyten. Dessa ämnen förorsakar frätskador eller missfärgningar. Viktigt att vatten inte blir stående mellan bänkskiva och spis eller bänkskiva mot diskbänk. Sådana skarvar skall vara silikonbehandlade så att fukt inte kan tränga in och bli stående i skarvarna.

Laminatbänkskivor tål värme upp till max 180°. Kastruller och stekpannor som tas direkt från spisen kan ha en temperatur ända upp till 350°, keramikhållar ger ännu högre värme. Använd därför alltid underlägg när du ställer kastruller och stekpannor på bänkskivan. Om du har en spishäll som är infälld i skivan, måste du tänka på att kokkärl alltid står helt på hällen och inte delvis över laminatyten.

Laminat är hårt, men mörka och/eller blanka ytor är känsliga för repor. Vanliga köksredskap åstadkommer normalt ingen skada, men ytan kan repas av keramiska kärl och vassa verktyg. Skär aldrig direkt mot bänkskivan, utan använd alltid skärbräda. Om bänkskivan har 1 mm eller 4 mm träkantlist från Vedum, skall denna oljas in en till två gånger per år.

Öppna inte diskmaskinen innan den är klar. Om man måste öppna innan torkningen är klar så öppna luckan helt. Torka sedan av vattnet som bildas på bänkskivans underkant när varm ånga släpps ur maskinen. Glöm ej att torka av luckorna på var sida om diskmaskinen och även den eventuella integrerade luckan på diskmaskinen.



Träbänkskivor

MATERIALET

För att skapa en massiv träskiva sågas träet upp i stavar som sedan limmas ihop igen. Genom att först dela upp träet i mindre bitar och sedan limma ihop det igen, stabiliseras träet. Limmet som använts för att sammanfoga stavarna är en vattendispersion av PolyVinylAcetat (Vitlim). Vissa träslag kan vara behandlade med ett vax, som består av vegetabiliska oljor och naturliga vaxer. Avsågningar och spån som uppkommer under monteringen kan deponeras, komposteras eller förbrännas.

RENGÖRING/UNDERHÅLL OLJADE SKIVOR

Massiva bänkskivors fibrer skall mättas med olja för att bänkskivan skall bli formstabil samt stå emot fukt och smuts. Därför skall bänkskivan oljas in både på under- och ovsidan innan montering, annars finns risk för att bänkskivan bågvar. Efter montering skall bänkskivorna omedelbart oljas på samtliga sidor och kanter med rustik träolja. Lägg på ordentligt med olja och låt den suga in i en halvtimme, fördela och arbeta under tiden in överskottet av oljan med en trasa. För extra len ytan använder ni Scotch-Brite eller motsvarande, alternativt mjuk slipkloss (extra fin).

Arbeta i träets längdriktning. Gnugga sedan ytorna torra med en luddfri trasa. Om inte ytan torkas helt torr efter en halvtimme så kan den torka till en seg och kladdig yta som är svår att få bort. Var försiktig så att oljan inte kommer i kontakt med annat än bänkskivan, särskilt luckorna. Upprepa behandlingen minst en gång första veckan, därefter en gång i veckan i tre veckor. Upprepa efter en månad, tre månader och sex månader. Behandla därefter bänkskivan en eller två gånger om året.

Observera att all behandling och underhåll skall utföras på torra skivor. Låt aldrig vatten bli stående på bänkskivan. Det finns då en risk att bänkskivan kan svälla och i värsta fall spricka. Torka därför torrt direkt och särskilt viktigt är det runt diskbänken. Använd alltid underlägg när du ställer kastruller och stekpannor på bänkskivan. Även kaffebryggare och andra maskiner som blir varma kan behöva stå på ett underlägg. Varning! De trasar och svampar du använt kan självantända då oljan oxiderar! Blöt med vatten och slå in i lufttätt eller elda under kontrollerade former!



RENGÖRING/UNDERHÅLL HÅRDVAXOLJADE SKIVOR

Ytan måste vara ren och torr. Vedum använder Osmo hårdvaxolja 3032 ofärgad sidenmatt med artikelnummer 37005 som är färdig att använda, spådes ej men skakas/röres noga. Lägg på hårdvaxoljan tunt i fiberriktningen med en luddfri trasa (ingår ej i Vedums leverans). Lägg endast på en gång i ett tunt lager. Var noga med att inte lämna något överskott. Undvik att göra arbetet i direkt solljus. Var försiktig så att hårdvaxoljan inte kommer i kontakt med annat än bänkskivan, särskilt luckorna, då den är mycket svår att ta bort.

Låt torka 8 – 12 timmar, i normala klimatförhållanden vid temperaturen ca +18-22° och relativ fuktighet på 40-60%, och sörj för god ventilation.

BÄTTRINGSBEHANDLING FÖR BÄNSKIVOR MED NATUR HÅRDVAXOLJA

Ytan måste vara ren och torr. Vedum använder Osmo hårdvaxolja 3032 ofärgad sidenmatt med artikelnummer 37005 som är färdig att använda, spådes ej men skakas/röres noga.

Lägg på hårdvaxoljan tunt i fiberriktningen med en luddfri trasa (ingår ej i Vedums leverans). Lägg endast på en gång i ett tunt lager. Var noga med att inte lämna något överskott. Undvik att göra arbetet i direkt solljus. Var försiktig så att hårdvaxoljan inte kommer i kontakt med annat än bänkskivan, särskilt luckorna, då den är mycket svår att ta bort.

Låt torka 8 – 12 timmar, i normala klimatförhållanden vid temperaturen ca +18-22° och relativ fuktighet på 40-60%, och sörj för god ventilation.

BÄTTRINGSBEHANDLING FÖR BÄNSKIVOR MED VITPIGMENTERAD HÅRDVAXOLJA

Till normalt underhåll eller vid behov används Osmo Top-oil 3068 Natural med artikelnummer 37008 till vitpigmenterad bänkskiva.

Om bänkskivan skadas eller ytan slipas ner så mycket att träets naturliga färg kommer fram så används den vitpigmenterade hårdvaxoljan 3188 Snö med artikelnummer 37006 som grundbehandling på det skadade stället. Slipa den skadade delen trären med slippapper korn 180-240. Därefter görs ytan fri från damm innan behandling påbörjas.

Lägg på den pigmenterade hårdvaxoljan på samma sätt som den ofärgade. Låt torka 24 timmar, i normala klimatförhållanden vid temperaturen ca +18-22° och relativ fuktighet på 40-60%, och sörj för god ventilation.

Ovanpå grundbehandlingen läggs sedan hårdvaxolja 3068 Natural med artikelnummer 37008 på den vitpigmenterade bänkskivan enligt tidigare instruktion. Låt torka 24 timmar, i normala klimatförhållanden vid temperaturen ca +18-22° och relativ fuktighet på 40-60%, och sörj för god ventilation. Användning av den hårdvaxoljade bänkskivan bör ske med försiktighet första veckan.

Varning! Hårdvaxoljan innehåller oxiderande oljor vilka kan orsaka självantändning av organiskt material. Lägg därför alltid trasor och andra textilier som varit i kontakt med produkten i vatten – omgående efter avslutad användning alternativt blöt med vatten och slå in vattentätt eller elda under kontrollerade former! Osmo hårdvaxolja är i torrt tillstånd helt giftfri och godkänd enligt EN713 och DIN 53160.

OM OLYCKAN ÄR FRAMME

Om ytan på din massiva träskiva har skadats eller missfärgats kan du alltid slipa bänkskivan. Det är ju just det som är fördelen med massivträ. Men efter en sådan slipning måste en vaxad skiva behandlas med primer och vax som om den var obehandlad. Det material du behöver hittar du hos din byggmaterialhandlare eller färghandlare.

Slagmärken och repor kan många gånger repareras med varmt vatten, som får träet att svälla och återta sin form. Detta är lättast med trä som behandlats med rå linolja och svårast med en vaxad yta, men det kan alltid vara värt ett försök. Har du slipat ytan, kan du alltid byta från olja till vax eller tvärtom, men ytan måste behandlas som om den var obehandlad. Väljer du olja, behandlar du enligt det schema som beskrivits tidigare. Väljer du vax, följer du fabrikantens anvisningar.

Massivt trä är ett levande material, och därför rör det sig med årstidernas växlingar. Upp till ± 2,5mm i djupled. Använd alltid underlägg när du ställer kastruller och stekpannor på bänkskivan.

SKÄRBRÄDOR

Skärbrädorna är gjorda av en fukttrög spånskiva som är fanérad. Kantlisterna är av ABS-plast för att fukt inte skall tränga in i kanterna. Vid rengöring använd fuktig trasa. Använd vid behov diskmedel. Diska den aldrig i diskmaskin. Torka av skärbrädan efter rengöring. Låt den EJ droptorka i torkställ. Skärbrädorna är behandlade på samma sätt på båda sidorna. Vänd på den då och då för att få ett jämnt slitage.



Stenbänkskivor

BÄNKSKIVA AV GRANIT

Granit är ett naturmaterial som skiftar i utseende från gång till gång. De flesta sorter skiftar dock inte nämnvärt i utseende. När det gäller vissa granitsorter så förekommer det stick (sprickor). Detta är naturligt för vissa sorter och försämrar ej kvaliteten. I alla granitsorter finns det porer (hål) i ytan. I en del graniter finns det mer och i en del knappt alls. Detta försämrar dock ej kvaliteten. Porer är mer vanligt än ovanligt hos graniter. Granit är till skillnad från marmor och kalksten ett mycket tätt material, men man bör ej låta fettfläckar ligga någon längre tid på stenen, då dessa kan tränga ner i skivan.

Till skillnad från vatten som förångas kan fettfläckar bli permanenta. En fettfläck måste alltid blötas bort för att gå ur granitskivan. Granitskivorna är impregnerade vid leverans och behöver ingen speciell skötsel utan rengör vid behov med vanligt såpvatten. Blanda natursåpa eller stensåpa med 70-80% vatten i en duschflaska. Duscha bänkskivan med såpvattnet och låt dra i cirka tre minuter och torka bort. På så sätt underhåller man också bänkskivorna från fläckar och smuts. Granitskivorna skall vara så pass insåpade att vatten pärlar sig på ytan. Om granitskivan suger in vatten behövs mer underhåll. Får man en grå hinna på ytan som inte går bort med såpvattnet, betyder det att ytan är för fet eller övermättad. Normalt sett går detta bort med fönsterputs.

BÄNKSKIVA AV KALKSTEN ELLER MARMOR

Marmor och kalksten har karbonatmineral (kalcit) som huvudmineral och båda stensorterna har likartade tekniska egenskaper. Marmor och kalksten är båda känsliga för syror som kan etsa och ge märken i stenen. Syror finns till exempel i sura rengöringsvätskor, vin, ättika, kolsyra, fruktjuicer etc. Sten har en viss absorptionsförmåga. Den bör därför inte utsättas för färgade vätskor som kan tränga ner i stenen. Om man spillar bör detta torkas bort direkt. Vid daglig rengöring räcker det i allmänhet med en fuktig trasa. Vid behov av rengöringsmedel, använd såpa, mildt diskmedel eller de specialmedel som finns för marmor och kalksten.

BÄNKSKIVA AV KOMPOSITSTEN

Det är ett material som till stor del liknar granit, men med en helt tät ytstruktur. Trots att kompositen är värmetålig bör den inte utsättas för värmechocker. Man bör därför vara försiktig med att ställa varma grytor och kastruller direkt på stenen. Att skära direkt på stenen avråds. För den dagliga skötseln används en vanlig disktrasa med lite diskmedel på.



Diskbänk i rostfritt stål eller mässing

Diskbänkarna är gjorda av ett material som varken tar åt sig lukt eller smak. Det är inga problem att behålla sin diskbänk fräsch i flera år, om man bara tänker på att skölja och torka av diskbänken efter användning. Låt inte klorhaltiga vätskor stå i diskhon flera timmar, klor kan skada diskbänken. Rostfria ytor och mässingsytor bör torkas av efter varje användning.

Låt inte vatten eller andra vätskor själtorka på ytan. Använd svamp eller disktrasa och vid behov mild såpa/diskmedel och vatten. Fläckar som ej försvinner vid normal avtorkning kan avlägsnas med mjuk borste eller flytande rengöringsmedel för rostfritt stål.

Använd ej rengöringsmedel med slipmedel eller som innehåller klor, jod, fluor eller kemiska lösningar som påverkar rostfritt stål. Använd ej hårda eller vassa föremål, syror, stålull eller liknande. Missfärgning av den rostfria ytan kan även uppstå om ämnen med järninnehåll får ligga på den fuktiga ytan. Även vatten i vissa kommuner kan ge upphov till missfärgning. Missfärgningen kommer inte från det rostfria materialet. Efter all rengöring skall diskbänken sköljas med vatten och torkas av. Följ alltid bruksanvisningar som följer med diskbänken angående rengöringsmedel. Är du osäker, testa på ett icke synligt område först (t.ex. undersidan av diskhon). OBS! Det är viktigt att torka och gnugga i diskbänkens längdriktning.

Gäller diskbänk i rostfritt stål: matta partier får tillbaka sin lyster om man strör lite krita och gnuggar med mjuk trasa.

Gäller diskbänk i mässing: använd aldrig putsmedel för silver, mässing och koppar. Det ger fläckar som inte går att ta bort.



Badrumsinredning Vedum

Följande information är hämtad från Vedum.

SKÖTSELANVISNING

SKÖT OM DIN BADRUMSINREDNING CARE INSTRUCTIONS FOR YOUR BATHROOM FURNITURE

S

Badrumsmöbler utsätts givetvis för mer fukt än möbler i övriga rum i hemmet. Våra badrumsmöbler är anpassade för badrummet och gjorda i fukttåliga material, både på in- och utsidan.

Men även om våra badrumsmöbler är det, bör de inte utsättas för vatten eller extremt hög luftfuktighet. Därför bör blöta fläckar, även vanligt vatten, torkas upp så snart som möjligt för att undvika att fukt tränger in i skarvar.

Se även till att badrummet har god ventilation och undvik placering nära badkar eller dusch. Vårda din badrumsmöbel med omsorg, så kommer den att skänka trivsel i många år framöver.

GB

Bathroom furniture is exposed to more moisture than any other furniture in your house. Our bathroom furniture has been specially adapted for bathrooms and is made of moisture-resistant material, both inside and out.

However, your furniture should never be exposed to water or extremely high humidity. All wet marks, including water, should be dried as soon as possible to stop moisture penetration.

Make sure your bathroom is properly ventilated and avoid placing furniture close to the bathtub or shower. If you take care of your bathroom furniture, it will give you many years of satisfaction.



STOMMAR OCH LUCKOR

Stommarna görs av fukttrog spånskiva belagd med melamin eller faner samt i vissa fall lackerad/folierad MDF-board. Vi har målade, fanerade, folierade luckor samt massiva träluckor. Samtliga har ett förstklassigt ytskikt.

För rengöring rekommenderar vi att man använder en fuktig bomullstrasa med ett mildt rengöringsmedel som t.ex. tvål eller såpa. Undvik att använda starka rengöringsmedel som kan skada produkten.

OBS! Om din badrumsmöbel behöver extra rengöring så undvik preparat som har en slipande effekt eller alkohol eftersom det lätt kan bli repor och onödigt slitage på ytan.

MONTERINGSTIPS FÖR TVÄTTSTÄLL

Det är viktigt att kommoden är monterad i våg och lod. Fäst tvättstället mot kommoden genom att lägga en klick silikonmassa i varje hörn (limma EJ fast tvättstället). Detta för att det ska finnas möjlighet att justera eller nedmontera tvättstället vid behov.

FRAMES AND DOORS

The frames are made of moisture-resistant particle boards, veneered or melamine-coated. Some frames are made of MDF board, lacquered or foiled.

We have painted, foiled and veneered doors and solid wood-doors.

All doors have a first-class surface.

To clean the surfaces, use a damp cotton cloth and mild detergent like soap. Avoid strong detergents that can damage the surface.

NOTE! If your bathroom furniture needs extra cleaning, avoid abrasive substances or alcohol that will scratch the surface.

MOUNTING TIPS FOR WASHBASINS

It is important that the washbasin is assembled in the right angle. Fix the washbasin to the vanity-unit by putting a dab of sanitary silicone in each corner. This enables adjustment or dismantling of the washbasin.

S

TVÄTTSTÄLL

I Vedums sortiment finns tvättställ i porslin, gjutmarmor och Top Solid. I serie Louis finns tvättställsskivor i natursten marmor med underlimmad porslinsho. Natursten kan variera i färg och struktur.

Porslinstvättställ – Porslin är ett keramiskt material som är levande i tillverkningsprocessen och därför kan mindre buktighet eller skevhet förekomma. Varje tvättställ genomgår en kvalitetskontroll och granskas för att hålla de toleranser som angetts. Porslinstvättstället har en glaserad yta som är lätt att hålla ren. Ytan är beständig mot de flesta kemikalier med undantag för starka syror (t. ex saltsyra och svavelsyra) och starka alkalier (t. ex kaustiksoda). Rengör ditt porslinstvättställ regelbundet med vanligt rengöringsmedel.

DAGLIG RENGÖRING: Använd en fuktig trasa.

VID SVÅRA FLÄCKAR: Använd ett mildt kalklösande rengöringsmedel (dvs. rengöringsmedel innehållande ättiksyra eller citronsyra). Dessa rengöringsmedel är ideala för att avlägsna eventuella kalkbeläggningar, läs alltid instruktionen på förpackningen.

ANVÄND EJ!

- använd inte starka eller slipande rengöringsmedel eller avloppsrensingsmedel
- använd inte alkaliska rengöringsmedel (dvs. ämnen med ph från 9 till 12) .
- använd inte ångtvätt och slipsvampar .
- låt inte metallföremål bli liggande och rosta, rostfläckar kan missfärga ytan.
- använd inte rengöringsmedel med fluorvätesyra. om detta används måste eventuella kvarvarande rester avlägsnas snabbt för att undvika korrosion.
- undvik kontakt med hårfärgningsprodukter då dessa kan färga ytan.

Gjutmarmortvättställ med gelcoat-yta (blank) – Tvättställ av gjutmarmor består i huvudsak av krossade mineraler med bindemedel och har en jämn, porfri och tålig yta i blank gjutkomposit. För den dagliga rengöringen använd tvål och vatten. Om ditt gjutmarmortvättställ behöver extra rengöring (nermattat eller repigt) polera tvättstället med speciellt tvättställspolish som finns hos återförsäljare och vaxa sedan. Använd inte rengöringsmedel med slipmedel. Djupare repor kan först försiktigt slipas med våtslippapper (ca 1200 korn).

Gjutmarmortvättställ med Top Solid-yta (matt) – Tvättställ med Top Solid-yta är slitstarka och har ett slätt och stenliknande utseende. Top Solid är en yta av matt gjutkomposit med en mycket hög hårdhet. Det rengörs med bifogad vit rengöringssvamp, fuktad med vatten. Till denna behövs inga rengöringsmedel. Alternativt kan man använda en fuktig trasa med mildt rengöringsmedel ex tvål, såpa eller diskmedel. Vid mindre repor kan man använda en vit Scotch Brite-svamp. Djupare repor kan försiktigt slipas bort med våtslippapper eller en grön Scotch Brite-svamp.

ATT TÄNKA PÅ! Gäller gjutmarmortvättställ.

För att undvika att vatten samlas i bräddavloppsslangen vrid anslutningen till bottenventilen så att slangen är sträckt. Spola rent slangen emellanåt. Om en mindre skada uppstått i ditt gjutmarmortvättställ kan återförsäljaren hjälpa dig med en lagningssats. För att undvika missfärgningar så är det viktigt att gjutmarmortvättstället inte kommer i kontakt med t. ex syror, ammoniak, starka rengöringsmedel, hårfärgningsmedel eller klorin. Undvik att gjutmarmortvättstället utsätts för vatten som överstiger + 65° C, då det finns risk för sprickbildning i ytskiktet.

STENSKIVOR I MARMOR OCH KALKSTEN

Marmor och kalksten har karbonatmineral (kalcit) som huvudmineral och båda stensorterna har likartade tekniska egenskaper. Marmor och kalksten är båda känsliga för syror som kan etsa och ge märken i stenen. Sten är ett naturmaterial. Vid rengöring räcker det i allmänhet med en fuktig trasa. Syntetiska material kan göra ytan matt och på sikt skada stenskivan. Vid behov av rengöringsmedel, använd såpa eller de specialmedel som finns för rengöring av sten. Sten har en viss absorptionsförmåga, se därför till att den inte utsätts för färgade vätskor som kan tränga ner i stenskivan (t.ex. kaffe, vin, saft, olja). Om man spiller bör detta torkas bort direkt. Stenskivan har en polerad yta. Ytan kan mattas av sura föreningar som t ex fruktjuice, vin och ättika.

ATT TÄNKA PÅ!

Om man har fått matta fläckar på stenskivan Carrara marmor, kan man polera upp dessa med stenglans eller bivax löst i lacknafta. Är fläckarna kraftiga kan man behöva slipa ytan först. Detta kan man göra med pimpstenspulver på en tvålfuktad trasa eller med en nylonsvamp.

GB

WASH BASINS

The Vedum range features wash basins in porcelain, cast marble and Top Solid. The Louis range features wash basin counters in natural stone marble and lime stone with a porcelain sink attached underneath. Natural stone can vary in colour and structure.

Porcelain wash basins have a glazed surface that is easy to keep clean. The surface is resistant to most chemicals, except strong acids and strong alkalis. Clean your porcelain wash basin regularly using an ordinary household detergent. Porcelain is a ceramic material that is active during the manufacturing process. For this reason, porcelain wash basins may appear slightly curved or warped. Length measurements can also be affected and may have a tolerance of + / - 1% of the wash basin's total length. Each wash basin is subject to a quality control and is examined to maintain the specified tolerances.

DAILY CLEANING: Clean the surfaces with a damp cloth.

FOR STUBBORN STAINS: Use a gentle cleaner (i.e., a standard acid-based cleaner containing acetic or citric acid). These cleaners are ideal to remove any limescale deposits. Always read the instructions on the cleaner packaging.

DO NOT!

- do not use strong or abrasive cleaners or drain cleaner.
- do not use alkaline cleaners (ie substances with ph from 9 to 12).
- do not use steam cleaners and abrasive sponges.
- do not leave objects that make rust in contact with the ceramic.
- do not use hydrofluoric acid cleaners, any residual must be removed soon to avoid corrosion.
- Hair colouring products can stain the ceramic.

Cast marble basins with gelcoat surface (lustrous) cast marble wash basins mainly consist of crushed minerals with binding agents and have a smooth, poreless and durable surface. Use soap and water for daily cleaning. Avoid household detergents with a grinding effect. Vedum Clean and Shine can also be used. Minor scratches can be polished away using a fine polish and then waxed. Deeper scratches can be carefully sanded with 1200-grit wet sandpaper.

Cast marble basins with Top Solid surface (lustreless) - Wash basins with a Top Solid surface are durable and have a smooth, stone-like appearance. Top Solid has a cast composite surface which is very hard. These wash basins should be cleaned with attached white cleaning sponge (no detergent necessary). Or cleaned with a damp cloth and mild detergent like soap or a mild dishwashing detergent. Avoid strong detergents that can damage the surface. Deeper scratches can be carefully buffed away using wet sanding paper.

IMPORTANT! Cast marble wash basins.

To avoid water gathering in the spillway overflow tube, make sure the tube is stretched. Rinse the tube occasionally.

If your cast marble sink need extra cleaning, do not use detergents containing abrasives.

Polish the sink with a special polish from your dealer and then wax it. If the surface should become scratched or dull for some reason, polish and wax it as described above. Deeper scratches can be carefully sanded with 1200-grit wet sandpaper. For more extensive damage, contact your dealer for a repair kit. To avoid discoloration makes sure that the wash basin is not exposed to acids, ammonia, strong detergents, hair-dye or chloride.

Do not expose to water above +65° C.

STONE COUNTERTOPS MARBLE AND LIMESTONE

Marble and limestone have carbonate minerals (calcite) as the main mineral and stone both places have similar technical characteristics. Marble and limestone are both sensitive to acids that can etch and leave marks in the stone. Stone is a natural material. To clean stone, use a damp cloth. Synthetic materials can dull the surface and slowly damage the surface. If you want to use a detergent, use a neutral soap or special products for cleaning stone. Stone is a porous material and coloured liquids can penetrate the surface (e.g. coffee, wine, juice, oil). Any spill should be cleaned as soon as possible. The stone has a polished surface. The surface can be dulled by contact with acidic compounds such as fruit juice, wine and vinegar.

IMPORTANT!

If dull spots appear on the surface of Carrara marble stone, use a stone polish or beeswax dissolved in white spirit. For heavy stains, you may need to sand the surface first. Use a pumice powder on a soapy cloth or a nylon sponge.

Badrumsinredning Svedbergs

Följande information är hämtad från Svedbergs.

Allmänt

Svedbergs möbler består i huvudsak av fukttålig spånskiva, MDF eller massivt trä. Vid ytbehandlingen sker ett antal olika processer som skall bibehålla och säkerställa möbelns ytfinish och livslängd under lång tid framöver.

För att minimera risken att vatten till exempel tränger in i skarvar bör man ändå torka bort vatten så snart som möjligt med torr trasa.

Skötselråd

Rengöring av Svedbergs möbler sker enklast med en fuktig trasa med eventuellt lite vanligt rengöringsmedel.

Du bör undvika skurmedel och andra medel som innehåller slipmedel, syror eller ammoniak. Rengöring av glaset sker med hjälp av, för badrum och ändamålet avsedda rengöringsprodukter. Avtorkning av ytorna bör ske med frottéhandduk eller annat mjukt material. Använd aldrig rengöringsmedel som har en slipande effekt eftersom de kan repa glasytorna.

Missfärgningar på porslin tar man lättast bort med citron - eller vinsyra, som man noga sköljer bort efteråt. För kalkavlagringar på porslinet kan man använda hushållsättika som värmes till en temperatur av 50 grader. Gnid sedan in ättikan mot kalkfläcken och låt verka. Upprepa behandlingen vid behov.

Duschvägg Hafa

Följande information är hämtad från Hafa.

Skötselråd

För att underlätta rengöringen av duschkörrar och duschväggar har duscharna stora släta ytor och profiler utan djupa skårar. Missfärgningar tas bort med citron eller vinsyra; skölj noga efteråt. Kalkfläckar tas bort med 50 grader varm hushållsättika: gnid in, låt verka, skölj bort. Upprepa om fläckarna är svåra. Genom att polera insidan på duschväggarna i klarglas med Hafa Easy Clean Glass, hålls de fria från tvålrester, vatten och kalkfläckar. Hafa Easy Clean Glass förseglar glasytan så att den blir enkel att rengöra. Använd aldrig slipande rengöringsmedel på dina duschkörrar/ duschväggar. Om akrylplattan i duschkaret skulle skadas eller repas finns reparationskit för slipning och polering.

Fönster och fönsterbänkar

Dina fönster håller hög standard och är valda för att bevara ett bra och sunt inomhusklimat. Fönstren har bättre värmeisolerande egenskaper än genomsnittet på marknaden (U-värde= 0,9 W/m²C) och sparar på så sätt energi.

Kondens

Fönster med god isoleringsförmåga (lågt Up-värde) kan efter kalla nätter få kondens på ytterrutans utsida. Det har inget samband med dålig kvalitet, snarare tvärtom. Det beror på att fönstret isolerar så effektivt att nästan ingen värme tränger ut till det yttersta glaset. Under en klar och kall natt kan den yttre glasskivan kylas ner och när värmen återvänder kan glaset vara kallare än utomhusluften. Om det dessutom är hög luftfuktighet kan det sätta sig som kondens på glasrutan. Kondensen förekommer i regel under korta perioder på våren och hösten när temperaturskillnaden är stor mellan dag och natt. Kondensen bildas på natten och försvinner oftast på morgontimmarna så snart uteluften blir varmare.

Rengöring och underhåll

Fönsterglaset måste rengöras och fönstrets gångjärn behöver smörjas regelbundet. Följ anvisningarna från din fönsterleverantör.

Fönsterbänkar av natursten

För regelbundet underhåll räcker det att du torkar av ytan med en fuktig trasa. Observera att ytan som ofta är polerad är känslig mot sura vätskor. Det är därför viktigt att torka upp vattenspill.

Utförliga skötsel- och underhållsanvisningar från din leverantör finns på följande sidor under denna flik.

Under garantitiden gör du i första hand en felanmälan till Hökerum Bygg kundservice om det uppstår fel på dina fönster eller fönsterbänkar som du inte själv har orsakat. Efter garantitidens utgång kontaktar du bostadsrättsföreningens styrelse.

Följande information kommer från NorDan.



Skötselinstruktioner fönster och fönsterdörrar

Kvillsforsserien

www.nordan.se

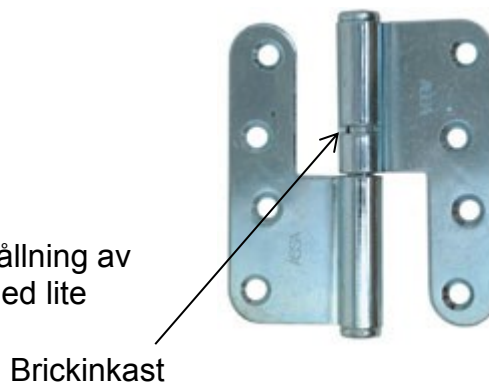
Skötselsanvisning

Smörj gångjärnen minst 1 gång per år. Använd ett vattenfritt mineralsmörjfett eller syntetiskt smörjfett. Olja ska inte användas annat än i de fall då fett absolut inte låter sig appliceras. Det är viktigt att "rätt" fett används, eftersom yttrycken i framförallt tappbärande gångjärn kan bli mycket höga.

Gångjärn 3228 vid utåtgående fönsterdörrar.

Gångjärnet smörjs vid tapparna 1 gång per år.
Brickinkast finns för enkel höjdjustering.
Bricka finns i 1 och 1,5 mm tjocklek, Assa 249.

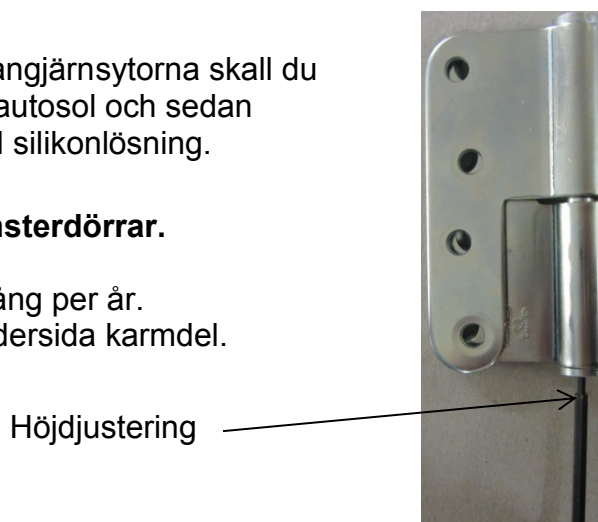
Förebygg korrosionsangrepp genom allmän renhållning av gångjärnsytorna. Använd en vanlig kökssvamp med lite diskmedel.



Vid synliga korrosionsangrepp på gångjärnsytorna skall du putsa bort det med tvållösning eller autosol och sedan behandla ytan med en ättiksbasead silikonlösning.

Gångjärn 3278 vid utåtgående fönsterdörrar.

Gångjärnet smörjs vid tapparna 1 gång per år.
Höjdjustering sker med skruv på undersida karmdel.



Spanjolett

Spanjoletten smörjs och funktionstestas på fabrik före leverans till kund. Normalt ska manövrering med handtaget kunna ske utan något större motstånd. För att bibehålla en god funktion skall kolvar och låshusets rörliga delar, smörjas med några droppar olja 1 gång per år. (se mer info sid 15).

Fönsterbroms

Fönsterbromsen behöver normalt inget underhåll. Se dock till så att bromslådan är fri från smuts så att armen kan löpa fritt.

Smörj vid behov överföringen mellan spanjolett och låsaxel.

För information om funktionen av säkerhetspärren Fix 4570 se sidan 12 (broms Fix 150S/160S).

Ytbehandling träytor

Invändigt målade och laserade träytor fordrar normalt inget underhåll. Vid behov rengörs dessa ytor med vatten och syntetttvättmedel. Om skador på ytskiktet uppstått använd endast akrylatfärg.

Aluminiumprofiler

Anodiserade och lackade aluminiumprofiler är näst intill underhållsfria. Rengör dock aluminiumprofilerna en till två gånger om året med vatten och neutralt tvättmedel.

Använd **inte** följande:

- Alkaliska medel med högt pH-värde
- Tvättmedel med sliptillsatser
- Slipande tvättsvampar typ Scotch-Brite.

Utåtgående fönsterdörr utrustad med barnskyddande spärranordning



Manöveranordning 4570

Nyckel

Bricka 4575

Broms Fix 150S/160S

För barnskyddande funktion

- Tag bort bricka 4575 genom att vrida den 90 grader.

För tillfällig bortkoppling av barnskydd

- Sätt i nyckeln och vrid 90 grader.
- Öppna bågen förbi spärrläge.
- Vrid tillbaka och ta ur nyckeln.
- Vid stängning har barnskyddet åter aktiverats.

Broms Fix 150S/160S och är typgodkänd som barnskyddande spärranordning. OBS! Gäller då nyckel och Bricka 4575 är borttagen. Etikett KT 856 ska finnas på båge eller karm.

Nyckel, Typgodkännadebevis och information levereras tillsammans med övriga lösa beslag.

Spärranordning Fix 184

För inåtgående eller utåtgående fönster och fönsterdörr.

Montering

- Monteras på fönster eller fönsterdörr.
- För barnskyddande montage ska Fix 184 monteras så att luftspalten mellan karm och båge blir max 100 mm.
- Montera belaget 200 mm över handtaget.
- Använd träskruv 3,5 x 40 mm



Handtagsspärr Hoppe KISI

Manövrering av handtagsspärr Hoppe KISI



Tryck in båda knapparna samtidigt.



Håll knapparna intryckta och vrid handtaget.

Delning av koppelbeslag på inåtgående fönster och fönsterdörr



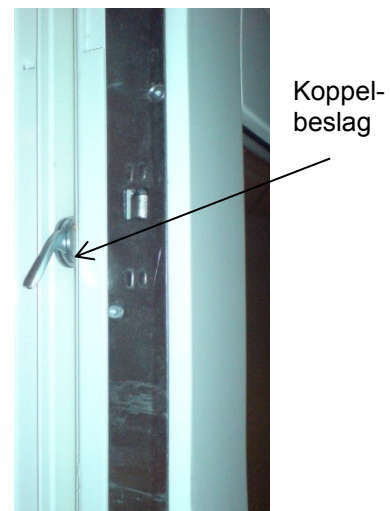
Vid delning av koppelbeslag, dra aluminiumbågen från träbågen.



Vid sammankoppling av koppelbeslag, tryck aluminiumbågen mot träbågen.

Delning av koppelbeslag på utåtgående fönsterdörr.

- Öppna bågen så att koppelbeslaget blir åtkomligt.
- Vrid armen på alla koppelbeslag uppåt.
- Dela nu ytter- och innerbågen.
- När bågen ska sammankopplas igen, så förs bågarna samman, och armen på alla koppelbeslag vrids nedåt.



Var vänlig, beakta:

Era fönster/fönsterdörrar är försedda med ett SIEGENIA-beslag av hög kvalitet. För att dess friktionsfria och klanderfria funktion skall bibehållas, måste följande underhållsarbeten utföras minst **en gång per år**:

1. Smörj alla rörliga delar och låsställen med fett eller olja. (👉).
2. Använd **uteslutande** syra- och hartsfria fetter eller oljor.
3. Kontrollera att alla säkerhetsrelevanta beslagdelar sitter stadigt fast och inte är slitna. Se till att fästskruvarna är stadigt fastskruvade och att defekta delar byts ut vid behov (👉).
4. Om dessa delar ej är utrustade med plastöverdrag, kontrollera att övre gångjärnets låssprint är nertryckt.
5. Rengör fönster/fönsterdörrar endast med mildt rengöringsmedel (neutral PH). Man bör aldrig använda aggressiva rengöringsmedel. Den stör beslagens rostskyddsmedel.

För bevarande av ytbehandlingsens kondition, rekommenderas följande åtgärd:

6. Efter rengöring av beslagsdelar, behandlas dessa med tex. Symaskinolja.

Observera! Följande arbeten får utföras endast av en specialfirma för fönster:

- utbyte av beslagdelar
- inpassning och borttagning av fönsterbågar
- all beslagsjustering - speciellt justering av gångjärn och saxbeslag

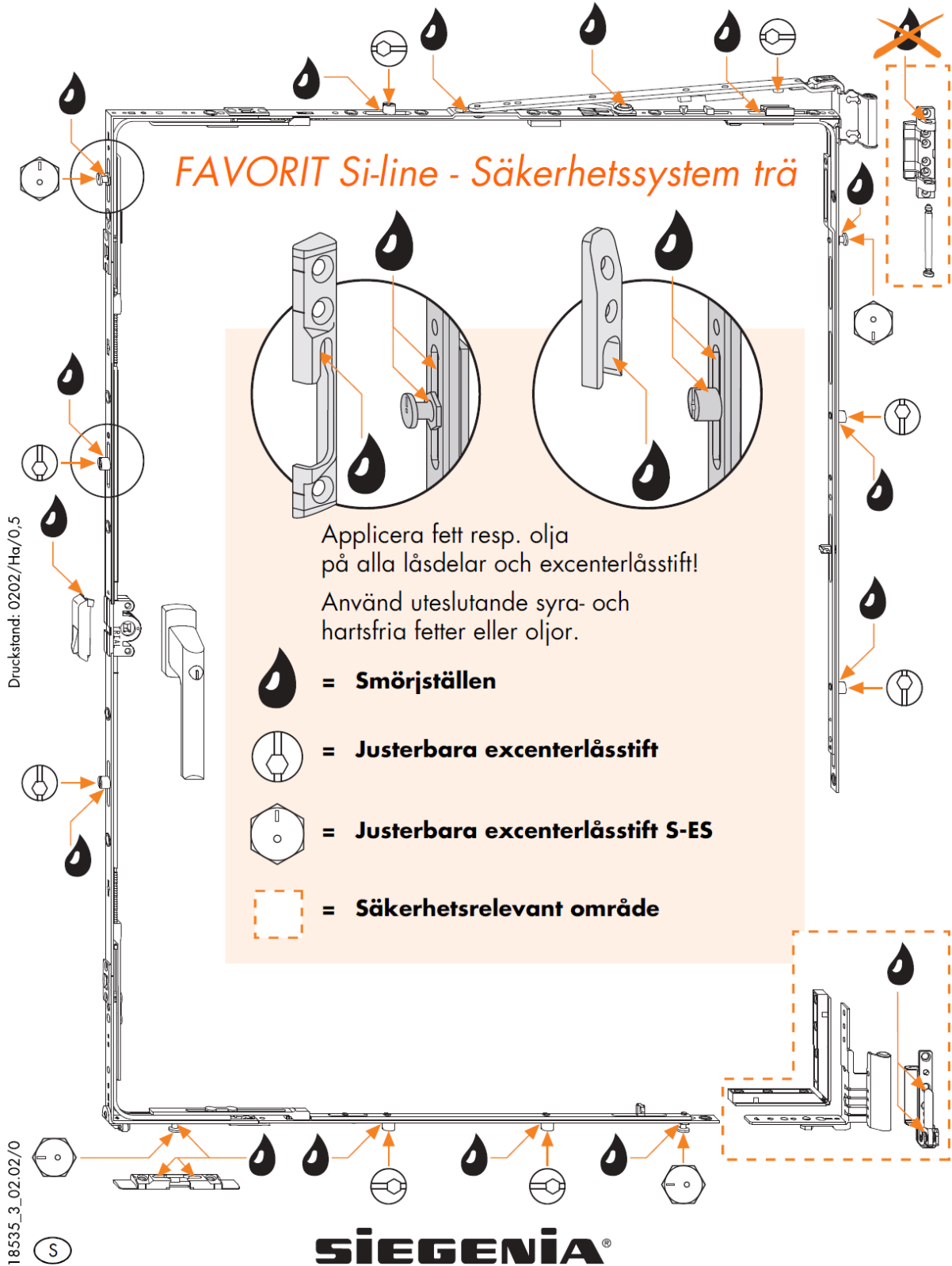
Om ni målar eller laserar fönster/fönsterdörrar se till att hålla beslagsdelar rena från färg/lasyr.

Dessa underhållsföreskrifter gäller även för motsvarande beslag och fönstertyper som inte beskrivs separat i denna anvisning.



Kipp/dreh beslag

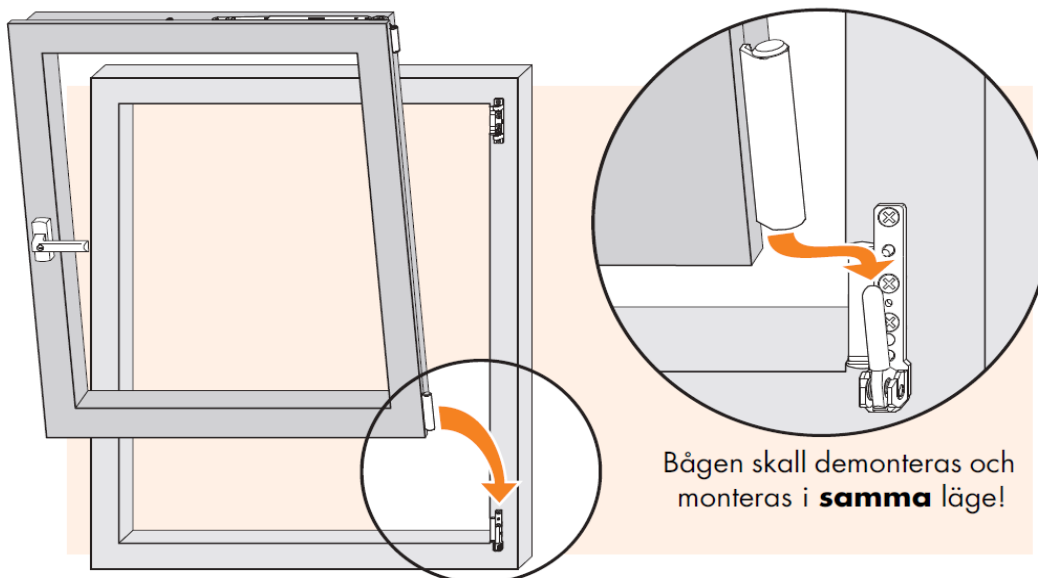
Underhållsföreskrifter



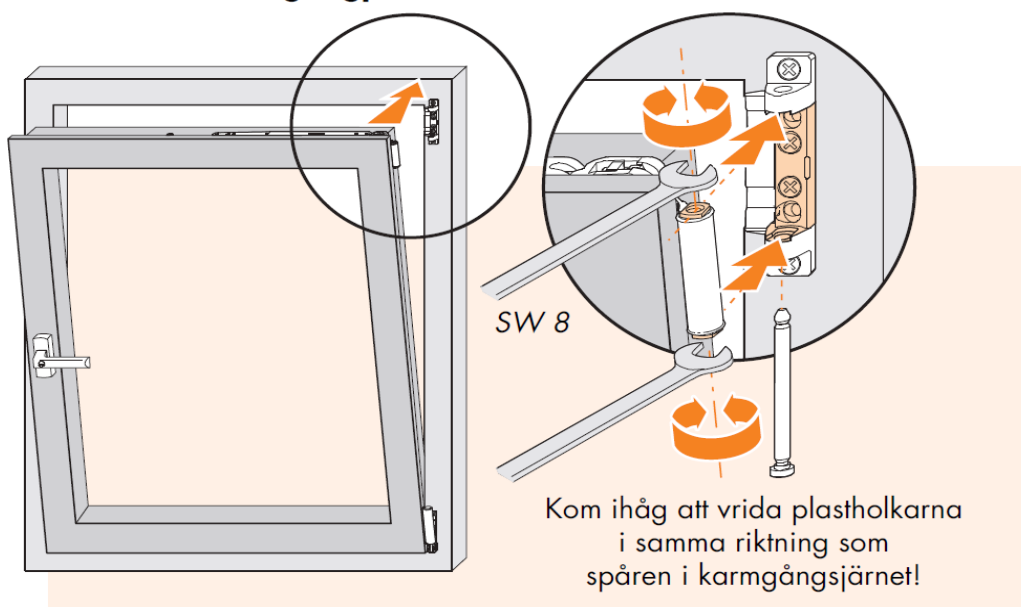
Kipp/dreh beslag

Bågens demontering och montering i fönster

1. Nedre gångjärnsfästet

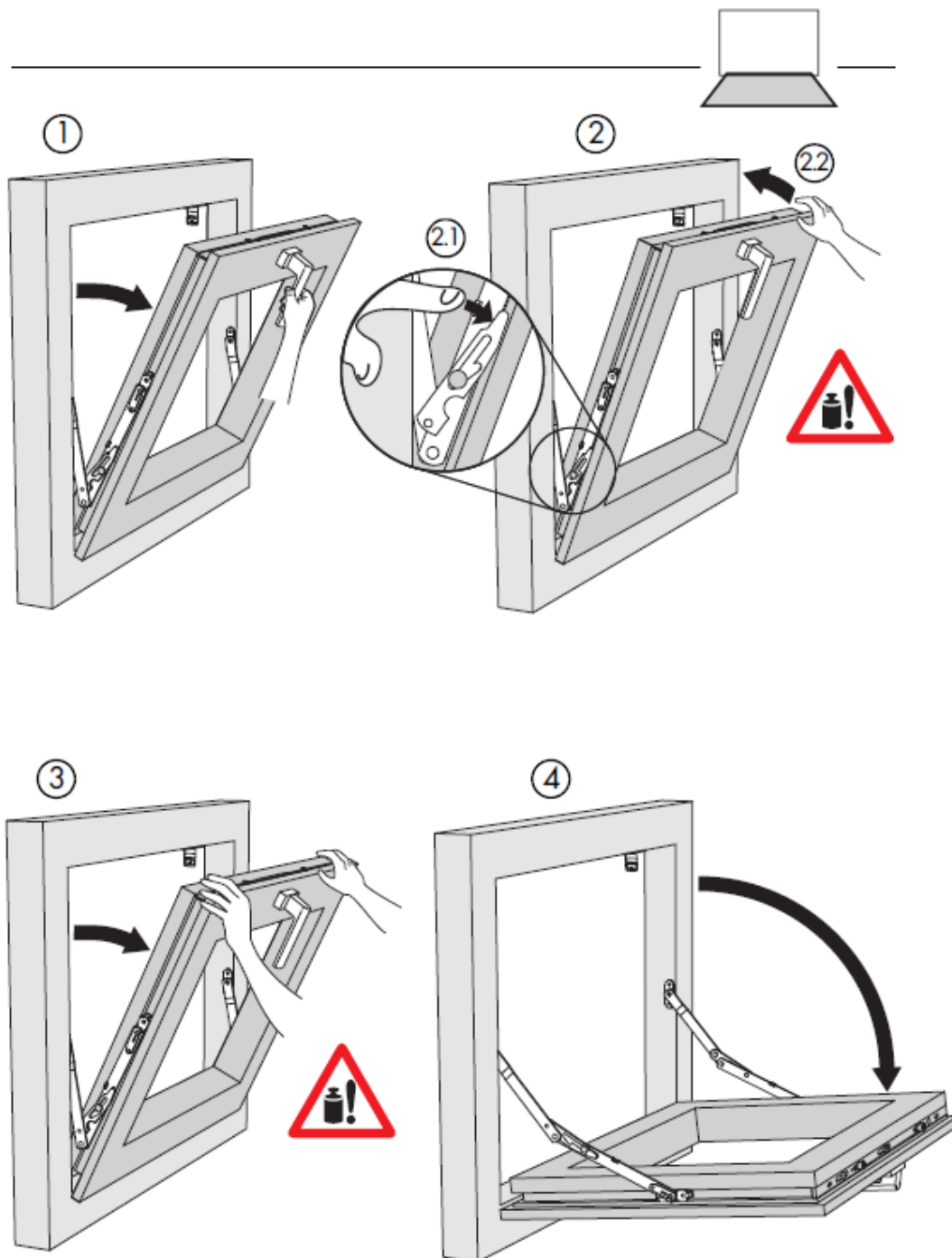


2. Övre friktionsgångjärnet



Information saxbeslag underkantshängda fönster

Directions for Use - Tilt



SIEGENIA AUBI®

Information angående persienner



Frihängande persienner

Undvik att använda mörka persienner/mörkläggningsgardiner. Detta kan ge upphov till hög värme, vilket kan leda till att glaset spricker. Monteras mörka frihängande persienner/mörkläggningsgardiner, var noga med att det finns utrymme (minst 50 mm) mellan persienn/mörkläggningsgardin och glaset.

Persiennen/mörkläggningsgardinen ska alltid vara helt nersläppt eller helt uppdragen. Är persiennen/mörkläggningsgardinen nersläppt en bit på fönstret, och solen ligger på mot fönstret, kan glaset spricka pga. de stora temperaturskillnaderna som kan uppkomma på glaset.

Mellanglaspersienn

Använd aldrig mörka persienner/mörkläggningsgardiner som mellanglaspersienn. Detta kan ge upphov till hög värme, vilket kan leda till att glaset spricker eller att andra ingående delar i fönstret kan förstöras.

Persiennen/mörkläggningsgardinen ska alltid vara helt nersläppt eller helt uppdragen. Är persiennen/mörkläggningsgardinen nersläppt en bit på fönstret, och solen ligger på mot fönstret, kan glaset spricka pga. de stora temperaturskillnaderna som kan uppkomma på glaset.

Ta alltid kontakt med NorDan AB, för att få information om hur persiennerna ska monteras för att undvika problem.

Information rengöring av glas

- Glas ska skyddas från föroreningar orsakade av byggmaterial och byggmetoder under byggtiden. För glas som angränsar till betong, krävs extra varsamhet, då betong har slipande och etsande egenskaper på glas.
- Glasytan ska vara fri från löst sittande grus och skräp, innan rengöringen påbörjas, detta för att undvika repning.
- Använd endast milda tvätt- och rengöringsmedel som är avsedda för glas. Använd rikligt med vatten.
- Starka eller slipande rengöringsmedel, ska aldrig användas för rengöring av glas.
- Rengöringsutrustningen, putsduk mm, ska vara rena, för att undvika repning.
- Glas ska inte rengöras vid höga temperaturer eller i direkt solljus.
- **Metallskrapor eller rakblad får aldrig användas på glas!**

Skötsel av självrengörande glas

Självrengörande glas har en ytbeläggning som minskar behovet av rengöring. När beläggningen exponeras för dagsljus och normal luftfuktighet bildas ett aktivt ytskikt som ger glaset två nya egenskaper. Dels luckrar det upp och bryter ner organiska smutspartiklar och dels försvinner ytspänningarna så att regnvatten lätt kan skölja rent glaset.

Vid kraftig nedsmutsning och långvarig torka eller på ytor dit regnvattnet inte når kan det bli nödvändigt att tvätta. Oftast räcker det att spola med vatten, men du kan också använda en mjuk trasa och ljummen tvålvattenlösning.

Även om beläggningen är hård kan ytan repas, använd därför aldrig några vassa föremål, stålull eller rengöringsmedel med slipverkan.

Allmän rengöring av polykarbonatglas

- Använd ljummet vatten med en mild såplösning eller hushållsrengöringsmedel, typ Ajax.
- Använd mjuka svampar och trasor.
- Skölj skivan noggrant med kallt vatten.
- Ev torkning skall göras med mjuka luddfria trasor, typ sämskskinn.

Särskild rengöring av polykarbonatglas

- Färska färgstänk eller olja kan avlägsnas genom att lätt gnugga med en mjuk trasa med isopropanol.
- Tvätta skivan med varmt vatten med en mild såplösning efter borttagandet av färgen eller oljan.
- Skölj skivan noggrant i kallt vatten.
- Rostfläckar kan tas bort med oxalsyralösning (10%).

Tänk på att **inte**:

- Använda nötande eller starkt alkaliska rengöringsmedel.
- Skrapa aldrig skivorna med skrapor, rakblad eller andra skarpa instrument.

Information om glas och isolerglas

Vanligt planglas tillverkas av sand, soda och kalk med små tillsatser av magnesium, aluminium och järn, samt luttringsmedel för att homogenisera glassmältan. Glas är ett fast material men har en helt oordnad molekylstruktur som gör att ljus och solenergi kan passera och vi kan se igenom det. Detta gör glaset unikt i förhållande till andra material. Klart floatglas släpper igenom upp till 88% av den totala solenergin och 91% av dagsljuset.

En isolerruta består vanligtvis av två eller tre glas, distanslistor och luft/gas i mellanrummen. Rutorna pressas samman med butyl på sidorna av distanslisten, som är bockad i alla fyra hörnen, och med polysulfid eller polyuretan som slutförsegling runt rutans kanter. Isolerrutorna monteras i falsar som skyddar kantförseglingen mot UV-strålning.

Repor i glas

Glas har en hård yta, men den kan skadas av exempelvis felaktig rengöring. Ytskador som kan hänföras till rengöring omfattas inte av någon garanti.

Andra ytskador

Avrinning från betong och murbruk samt från kemikaliehaltig luft, kan etsa glasytan så att den blir matt. Svetssprut och sprut från vinkelslip bränner fast i glaset och orsakar ytskador. Denna typ av ytskador omfattas inte av någon garanti.

Brott i glas

Yttre påkänning som stöt, slag eller vibration eller ändringar i byggnadens konstruktion som följd av rörelser i grunden eller byggnaden kan medföra brott i glas.

Termiskt brott, orsakas av kritiska temperaturskillnader i glaset, kan bero på:

- Utvändiga persienner delvis nere.
- Invändig avskärmning (persienn/rullgardin) ligger nära glaset och ger dålig luftning.
- Invändig avskärmning (persienn/rullgardin) täcker bara del av glaset.
- Film/etiketter som pålimmats på en större del av glasytan.
- Tillfälligt material som läggs mot rutan (isolering etc.).
- Värmeelement, som används i närheten av glaset.

Termisk överbelastning orsakar sprickor som utgår från glaskanten och är i rätt vinkel både mot glaskanten och glasytan.

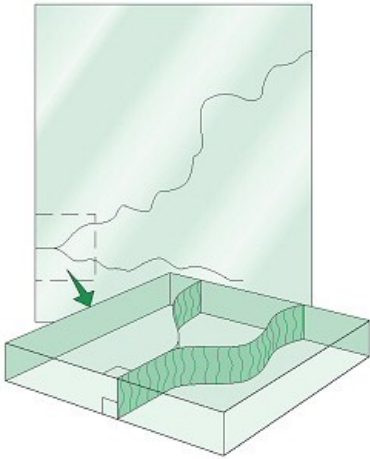


Bild på termisk spricka i glas. (Pilkington AB)

Ingen av dessa brottsskador omfattas av någon garanti.

Punktfel i glas

Glas är en naturprodukt. Även om råmaterialen rengörs noggrant, kan det inte undgås att orenheter, i enskilda fall kan ge upphov till punktfel i glaset.

Tillåtna punktfel: Rutstorlek < 5 m² max 1 st. < 3 mm /enkelglas

Vid flerglasenheter (ex. isolerglas) multipliceras tillåtna fel med antal glas.

Exempel: i en 2-glas isolerruta får det vara två stycken punktfel < 3 mm, i en 3-glasruta får det finnas tre stycken sådana fel.

Besiktning av glas utförs så här:

Betraktelseavstånd 3 m i normalt dagsljus, som definieras som dagsljus utan direkt solljus eller släpljus som förstärker eventuella fel.

Orenheter och andra fel som inte är tydligt synliga i normalt dagsljus från detta avstånd är inte berättigad grund för reklamation och ersättning.

Orenheter och andra fel som bara är synliga under viss årstid, i ett bestämt ljus eller på bestämd tidpunkt på dagen, accepteras inte som reklamation.

Kondens på glas

Kondens bildas när glasets yttemperatur är lägre än daggpunktstemperaturen hos den omgivande luften. Vid hög luftfuktighet och kalla glasytor ökar risken för kondens. Den kan bildas på såväl in- och utsidorna som mellan glaset.

Invändig kondens

Gamla fönster får ibland, främst under den kalla årstiden, kondens på det inre glaset. Detta beror på att fönstret isolerar dåligt och att det inre glaset är mycket kallare än luften i rummet. När varm och fuktig inneluft träffar kallt glas uppkommer kondensutfällning. Andra orsaker till invändig kondens kan vara dålig ventilation, hög luftfuktighet eller till exempel gardiner eller fönsterbänkar som hindrar luftcirkulationen intill fönstret. Fönster är konstruerade för att klara regn och fukt på utsidan men inte för att motstå långvarig kontakt med fukt på insidan. Om invändig kondens förekommer under lång tid, kan fönstret ta skada. Isolerrutor med distanslistor i standardutförande ger köldbryggor i randzonen, vilket bidrar till att kondens kan uppstå. Även isbildning kan förekomma i ogynnsamma lägen.

Åtgärder:

- Montera fönstret så nära innerväggen som möjligt.
- Radiatorer under fönstret.
- Kontrollera ventilationen och öka luftcirkulationen.
- Se till så att fönsterbänkar och gardiner inte förhindrar luftcirkulationen.

Kondens mellan glaset

Om varm och fuktig luft från rummet läcker ut genom otätheter i ett kopplat fönster uppkommer kondens på insidan av det yttre glaset som är kallt. En orsak kan vara att huset har övertryck så att luften går ut genom fönstren i stället för genom ventilationskanalerna. Sådana fönster kan också ha bristfällig tätning mellan karmen och innerbågen som kan bero på felaktigt montage. Även hål för persiennsnören kan orsaka mellanglaskondens. Har man fått kondens mellan glaset i ett kopplat fönster, kan det ta lång tid innan den försvinner, då fukten tas upp i trävirket som sedan avdunstar under dagen och ger kondensutfällning.

När mellanglaskondens uppstår i isolerrutor, beror detta på att fukt trängt in genom förseglingen. Kondensen bildas vanligen mitt på rutan.

Åtgärder:

- Kontrollera ventilationen så övertryck inte råder i huset/lägenheten
- Kontrollera tätningslistor och fönstermontaget.
- Om kondens har uppstått, ventilera ordentligt mellan bågarna så fukten i trädetaljerna försvinner, detta kan ta lång tid att bli av med.

Utvändig kondens

Energieffektiva fönster hindrar rumsvärmen från att stråla ut vilket gör att det yttre glaset blir mycket kallare än i fönster med sämre isoleringsförmåga. När det är kallt och stjärnklart, förlorar det yttre glaset värme genom utstrålning mot natthimlen. Temperaturen på det yttre glasets yta sjunker under lufttemperatur och under luftens daggpunkt. Om luftfuktigheten samtidigt är hög, sker kondensutfällning mot den kalla rutan. Om glasets yttemperatur sjunker under noll grader kan iskristaller bildas på rutan vilket kan inträffa under höst och vår när det är mycket fuktigt ute och natthimlen är stjärnklar. Omfattningen av den utvändiga kondensen beror, förutom av klimatet, även på byggnadens utformning och dess omgivning. Det kan innebära att på samma fasad, kan vissa fönster ha kondens, samtidigt som andra inte har det. Utvändig kondens är inget skadligt utan endast ett bevis på fönstrets goda isoleringsförmåga. Den försvinner frampå morgontimmarna när det ljusnar och solen åter börjar värma.

Fenomenet uppkommer oftast under höstmånaderna augusti, september och oktober men kan också förekomma några enstaka timmar under våren. Kondensen uppstår främst under dygnets första timmar och minskar snabbt efter cirka klockan 06.00.

Åtgärder:

- Montera utvändiga markiser.
- Se till så att glasrutan är ren, kondens uppkommer oftare om rutan är smutsig.

Dörrar

Tamburdörrar

Nedan följer drift- och skötselinformation om tamburdörrar.

Skötselinstruktion för Dalocdörrar

ALLMÄNT

För att en dörr skall ha en perfekt funktion under många år, krävs ett visst mått av underhåll. Omfattningen av underhållet är beroende av bl.a. öppningsfrekvens, belastning och driftmiljö. Underhållet består av **översyn, smörjning, rengöring, samt vid behov justering.**

ÅRLIG ÖVERSYN

Minst en gång per år (lås 2ggr/år) kontrolleras att:

1. Dörren går lätt att stänga, och skaver inte mot karm eller tröskel. Karminfästningen justeras vid behov.
2. Springorna mellan karm och blad är 2-3 mm.
3. Tätningslister och ev. brandtätninglister sitter fast och är oskadade. Byt vid behov!
4. Gångjärnens infästning i karm och blad är intakt. Drag åt ev. lösa skruvar. Smörj vid behov enligt instruktion nedan.
5. Låsets funktion är felfri. Smörj enligt instruktion nedan.
6. Beslagning som kan finnas på dörr och karm fungerar väl. Beslagstillverkarens instruktion om skötsel införskaffas vid behov.

SMÖRJNING

Allmänt

För smörjning skall ett vattenfritt mineralsmörjfett eller syntetiskt smörjfett användas. Olja skall inte användas annat än i de fall då inte fett går att använda. Det är viktigt att ett kvalitetsmässigt bra fett används, eftersom ytrycken i framförallt tappbärande gångjärn kan bli mycket höga.

Tappbärande gångjärn

Smörjning sker enklast genom brickkastet. Dörren lyfts någon centimeter och fett införs. Genom att lyfta och sänka dörren några gånger och sedan svänga dörren till full öppning sprids fett över hela kontaktytan. Om brickkast på gångjärn saknas eller ej går att använda, bör dörren lyftas av helt vid smörjning.

Fjädergångjärn (träddörrar)

Pendeldörrsgångjärn måste i allmänhet demonteras för att kunna smörjas tillfredsställande. Smörj då även fjädern så att den inte gnislar mot fjäderhusets insida.

Lås

Införskaffa låstillverkarens skötselinstruktion. Vår rekommendation är att låsenheter kontrolleras och smörjs minst 2 ggr per år. Fallkolvar smörjs på båda sidor av fallen.

RENGÖRING

Målade ytor

Den rekommenderade formen av underhåll för dörrar inomhus är avtvättning med ett svagt alkaliskt tvättmedel.

För dörrar utomhus kan det i vissa fall behövas en lättare polering. Detta gäller framför allt fulltonskulörer, exempelvis gröna, blå och röda, som utsätts för starkt solljus. Pastellkulörer med högre halt av titanpigment behöver normalt inte underhållas i samma omfattning. På dörrblad som inte underhållits kan "kritning" uppstå. Ytan återställs till sin ursprungliga kulör genom att först tvättas med ett svagt alkaliskt tvättmedel. När ytan är torr lackas den med en syntetisk klarlack.

Klarlackade ytor (trädkarmar, träkantlister)

Daloc använder idag två typer av klarlack. Antingen är det en enkomponent, syrahärdande lack, eller så är det en vattenbaserad lack. Båda typerna har goda egenskaper beträffande hållbarhet och utseende. Rengöring sker på samma sätt som den målade ytan.

Laminatytor (träddörrar), Plastbelagda stäldörrar

Vid rengöring av laminatytor kan olika medel användas beroende på aktuellt behov. Normalt används vanligt rengöringsmedel. Svårare fläckar kan behandlas med sprit typ T-röd.

Grundmålade och varmförzinkade ytor

Grundmålade och varmförzinkade ytor bör målas med täckfärg så fort som möjligt. Vid målning av varmförzinkade ytor bör färgfabrikanten tillfrågas. Vi rekommenderar rengöringsgrad 3 enligt Hus-AMA 98 innan målning. Följ färgtillverkarens rekommendationer. Önskas övermålning med 2-komponentfärger t ex epoxi- eller polyuretan bör färgfabrikanten tillfrågas. Skötselbeskrivning begärs från den som utfört målningen.

Rostfri dekorplåt Säkerhetsglasning

För att bevara dekorplåtens slipmönster och glans krävs viss aktsamhet vid rengöring.

- En mjuk och ren trasa/putsduk skall användas.
- Tvättprodukter med slipmedel får ej användas!
- Vägdamm/sand kan verka som slipmedel vid putsning. Tvätt med ljummet vatten och såpa eller mild tvål/handdiskmedel rekommenderas. Fukta trasan/putsduken ordentligt så att plåten kan tvättas flödigt. Torka försiktigt av fukt och smuts längs plåtens slipade mönster. Eftertorka försiktigt, eller låt plåten självtorka.

Innerdörrar

Följande information är hämtad från Dooria.

Trä är ett levande material som påverkas och förändras vid fukt- och temperaturväxlingar. Se till att hålla rummets temperatur och relativa luftfuktighet så konstant som möjligt genom god uppvärmning och god ventilation.

För att undvika allt för stora rörelser i trämaterialiet skall relativa fuktigheten (RF) vara inom intervallet 30–60%. Eftersom det är innerdörrar bör samma klimat råda på båda sidor.

Var observant på olika träslags tekniska egenskaper såsom hårdhet, intryck- och repkänslighet, färg mm. Skydda dörren mot väta och torka bort allt spill omedelbart.

Städning

Gör till rutin att avlägsna synlig smuts. Dammsugning med fast borstmunstycke avlägsnar de flesta torra partiklar. Fukttorkning med en hårt urvriden skurduk utförs vid behov. I vattnet kan tillsättas några droppar såpa eller mildt syntetiskt rengöringsmedel, typ handdiskmedel utan ammoniak. Använd aldrig genomvåt trasa.

Klarlackerade, laserade, betsade eller täckmålade dörrar

Underhåll

Dörrens lackyta underhålls genom över-lackering vid behov. En förutsättning är att dörren inte behandlats med vax eller polish. Före lackering skall dörren

mellanslipas med fint slippapper/slipnät, 150 eller finare. luddfri, urvriden torkduk före lackering. Använd en vattenburen lack av god kvalitet.

Renovering

Skador kan överlackeras efter rengöring och en lätt puts med ett fint slippapper. Detta förutsätter dock att dörren inte behandlats med vax eller polish. Om så är fallet måste det tidigare lackskiktet helt slipas bort före behandling.

Fläckborttagning

Avlägsna fläckar innan de hunnit torka in i lacken och eftertorka om nödvändigt med rent vatten. Använd en väl urvriden trasa. En lackerad dörr skadas av för mycket och hett vatten, starka rengöringsmedel som t ex perkloretylen, thinner, aceton och T-sprit. Använd därför dessa fläckborttagningsmedel med stor försiktighet.

OBS! Slipning med stålull och skurnylon kan repa lacken.

Fläckar av:

Tas bort med:

Choklad, fett, frukt, glass, grädde, juice, kaffe, läsk, saft, te, vin, ägg, öl, exkrementer, kräkningar, urin	Neutralt eller svagt alkaliskt rengöringsmedel utan ammoniak utspätt i ljummet vatten
Asfalt, gummi, olja, skokräm, sot, svårare fläckar av choklad och fett	Tvättnafta, lacknafta
Färgkriter, läppstift, tusch	T-sprit 50% (späd med vatten)
Stearin, tuggummi	Kylspreja eller lägg en plastpåse med isbitar på fläcken. Skrapa sedan försiktigt
Blod	Kallt vatten

OBS! Bearbetad yta får nästan alltid annorlunda utseende efter bättring.

Skjuddörrsgarderober

Nedan följer drift- och skötselinformation om skjuddörrsgarderober och dess inredning.

ALLMÄNT OM SKJUTDÖRRAR

När dina skjutdörrar är på plats har du en förvaring som med rätt skötsel håller i många år. Se till att alltid hålla skenor och hjul damm- och smutsfria. Vid behov torkar du av fyllningar och profiler med en lätt fuktad trasa. Använd aldrig papper för att torka av ytan, använd istället en ren, mjuk bomullstrasa.

Vid eventuella fläckar, använd milda rengöringsmedel som rekommenderas av fackhandeln. Är du osäker på något medel, pröva försiktigt på en yta som inte syns.

När du torkar av träfaner och melamin, tänk på att torka av hela ytan, och inte enstaka partier, för att undvika flammighet i ytan.

Trä är ett levande material. Vid t.ex. montering av en trädörr i ett nybyggt eller ombyggt hus, kan det fortfarande finnas byggfukt kvar i utrymmet vilket gör att dörren kan slå sig något. När fukthalten återställs till en normal nivå återgår trädörren till sin rätta form.

SPECIELLT OM SKJUTDÖRRAR I OLJAD EK OCH SVART EK

Synliga ytor av träfaner är behandlade med paraffinolja. Avvikelse i färg och struktur gentemot utställningsexemplar eller dylikt är ej att betrakta som kvalitetsfel utan endast ett bevis på materialets äkthet.

Ytor behandlade med paraffinolja skall betraktas som en oljad möbel, dvs regelbunden inoljning och underhåll rekommenderas. Möbelbranschens rekommenderade paraffinoljor för trä möbler kan användas. Följ alltid de rekommendationer och föreskrifter som följer med produkten.

SPECIELLT OM SKJUTDÖRRAR MED STENFANER

Stenfaner är ett naturmaterial. Avvikelse i färg och struktur gentemot utställningsexemplar eller dylikt är ej att betrakta som kvalitetsfel utan endast ett bevis på materialets äkthet.

Vid eventuella fläckar, använd milda rengöringsmedel som rekommenderas av fackhandeln. Är du osäker på något medel, pröva försiktigt på en yta som inte syns.

Ett stenfaner är vid leveransen obehandlat. Vid eventuell ytbehandling, använd alltid produkter som rekommenderas av fackhandeln.

SPECIELLT OM SKJUTDÖRRAR MED HÖGBLANKA YTOR

Synliga ytor är belagda med högblank acrilux alternativt melamin. En högblank yta är mycket känslig för repor och kräver varsam skötsel för att hålla sig snygg.

Använd aldrig papper för att torka av ytan, använd istället en ren, mjuk bomullstrasa.

Skulle olyckan ändå vara framme och du får en repa på dörren, kan du pröva en försiktig behandling med bilpolish. Använd alltid produkter som rekommenderas av fackhandeln. Är du osäker på något medel, pröva försiktigt på en yta som inte syns.



Skötselråd för dina Pellyprodukter.

Rengöringstips för glas och spegel.

Vid enklade städning använd traditionell fönsterputs och trasa. Svårare fläckar kan försiktigt avlägsnas med hjälp utav ett rakblad.

Rengöringstips för ytor av melamin.

Använd en lätt fuktad trasa. Kan rengöras med mildare rengöringsmedel. Undvik att använda för mycket vatten och starkare skurmedel.

Rengöringstips för inredningsdetaljer och korgar.

Rengör ytorna med mildare rengöringsmedel och var noga med att torka av med torr trasa för bästa resultat. (Undvik starka medel likt aceton mot plastdetaljer i din inredning.)

Rengöringstips för utdragskam och rörliga delar.

Rengörs med mildare rengöringsmedel likt tipsen för inredningsdetaljer och korgar. Undvik kontakt med trasa, papper eller medel på rörliga detaljer som kan vara kullagrade och smörjda från fabrik.

Rengöringstips för dörrprofiler och skenor.

Torka av profilerna med en fuktig trasa. Golvskenan skall dammsugas med jämna mellanrum, tänk på att en golvskena som är placerad i t.ex. en hall kräver mer kontinuerlig städning.



Pelly

Linnégatan 2, 554 54 Jönköping

info@pelly.se